

# АКУСТИЧЕСКИЕ ИЗМЕРИТЕЛЬНЫЕ СИСТЕМЫ



## СИГНАЛИЗАТОР ЖИДКОСТИ УЛЬТРАЗВУКОВОЙ СЖУ-1-В



**По вопросам продаж и поддержки обращайтесь:**

Архангельск (8182)63-90-72  
Астана +7(7172)727-132  
Белгород (4722)40-23-64  
Брянск (4832)59-03-52  
Владивосток (423)249-28-31  
Волгоград (844)278-03-48  
Вологда (8172)26-41-59  
Воронеж (473)204-51-73  
Екатеринбург (343)384-55-89  
Иваново (4932)77-34-06  
Ижевск (3412)26-03-58  
Казань (843)206-01-48

Калининград (4012)72-03-81  
Калуга (4842)92-23-67  
Кемерово (3842)65-04-62  
Киров (8332)68-02-04  
Краснодар (861)203-40-90  
Красноярск (391)204-63-61  
Курск (4712)77-13-04  
Липецк (4742)52-20-81  
Магнитогорск (3519)55-03-13  
Москва (495)268-04-70  
Мурманск (8152)59-64-93  
Набережные Челны (8552)20-53-41

Нижний Новгород (831)429-08-12  
Новокузнецк (3843)20-46-81  
Новосибирск (383)227-86-73  
Орел (4862)44-53-42  
Оренбург (3532)37-68-04  
Пенза (8412)22-31-16  
Пермь (342)205-81-47  
Ростов-на-Дону (863)308-18-15  
Рязань (4912)46-61-64  
Самара (846)206-03-16  
Санкт-Петербург (812)309-46-40  
Саратов (845)249-38-78

Смоленск (4812)29-41-54  
Сочи (862)225-72-31  
Ставрополь (8652)20-65-13  
Тверь (4822)63-31-35  
Томск (3822)98-41-53  
Тула (4872)74-02-29  
Тюмень (3452)66-21-18  
Ульяновск (8422)24-23-59  
Уфа (347)229-48-12  
Челябинск (351)202-03-61  
Череповец (8202)49-02-64  
Ярославль (4852)69-52-93

Сигнализаторы жидкости ультразвуковые СЖУ-1 – это компактные и надежные приборы для контроля уровня различных жидкостей в емкостях и трубопроводах.

СЖУ-1 – отличная альтернатива поплавковым, электроконтактным, вибрационным и оптическим сигнализаторам, поскольку лишены многих ограничений, присущих последним.

Пена, комки и твердые включения в контролируемой среде не влияют на работу сигнализаторов СЖУ-1.

Сигнализаторы СЖУ-1 оснащены двухцветным светодиодным индикатором, имеют релейный и токовый выходы.

СЖУ-1 пригодны для контроля различных, в том числе агрессивных сред, не активных по отношению к стали 12Х18Н10Т.

Сигнализаторы СЖУ-1 могут применяться в различных взрывоопасных зонах, т.к. выполнены во взрывозащищенном исполнении и имеют соответствующее разрешение на применение.

Два варианта маркировки взрывозащиты: 1ExdПВТ6 (взрывобезопасная оболочка) или 1ExdibПСТ6Х (искробезопасная цепь).

Сигнализаторы СЖУ-1 применяются при температурах контролируемой среды от минус 200<sup>0</sup>С до плюс 400<sup>0</sup>С.

Широкий спектр модификаций конструкции сигнализатора СЖУ-1 позволяет применять его в различных условиях и конструкциях, а встроенный микропроцессор может быть запрограммирован на работу применительно к Вашим требованиям по использованию прибора. Все это сокращает используемую Вами номенклатуру комплектующих изделий.

## Содержание

### **1. Описание и работа**

- 1.1 Введение
- 1.2 Назначение и область применения
- 1.3 Основные параметры и технические характеристики
- 1.4 Устройство и работа
- 1.5 Маркировка и пломбирование

### **2. Использование по назначению**

- 2.1 Эксплуатационные ограничения
- 2.2. Указание мер безопасности и обеспечение взрывозащищенности при монтаже
  - 2.2.1 Меры безопасности.
  - 2.2.2. Монтаж на объекте.
  - 2.2.3. Электрическое подключение сигнализатора.

### **3. Техническое обслуживание**

- 3.1 Текущее техническое обслуживание
- 3.2. Упаковка, правила хранения и транспортирования
- 3.3. Сведения об утилизации
- 3.4. Ресурсы, сроки службы и хранения, гарантии изготовителя (поставщика)

Приложение А

Приложение Б

Приложение В

## **1. Описание и работа**

### **1.1 Введение**

Настоящее руководство по эксплуатации (РЭ) содержит технические данные, описание принципа действия, устройство, а также другие сведения, необходимые для правильной эксплуатации и обслуживания ультразвуковых сигнализаторов уровня жидкости типа СЖУ-1, вариант В (вилочка).

Внимательно ознакомьтесь с данной инструкцией! При монтаже учитывайте стандарты Вашей страны, нормы и правила техники безопасности. Персонал должен быть обучен и допущен к работе с данным прибором. Класс подготовки обслуживающего персонала должен соответствовать уровню специалистов служб КИП и АСУ. Изготовитель оставляет за собой право вносить незначительные изменения в конструкцию прибора и техническую документацию без предварительного уведомления. В целях безопасности и соблюдения гарантийных обязательств не производите действия внутри прибора, помимо описанных в данном руководстве. Ответственность за правильную эксплуатацию и надлежащее использование данного прибора несет исключительно пользователь. Неправильная установка и эксплуатация могут привести к потере гарантии.

### **1.2 Назначение и область применения**

Сигнализаторы жидкости ультразвуковые СЖУ-1-В предназначены для контроля уровня жидкости в открытых или закрытых, в том числе, находящихся под давлением емкостях в технологических установках промышленных объектов химической, нефтехимической, медицинской, пищевой и других отраслях промышленности. Также могут использоваться в качестве индикатора наличия (отсутствия) жидкости в контролируемом объеме на заранее заданной высоте емкости. Контролируемые жидкости: нефть и ее тяжелые и легкие фракции, вода и любые другие среды, не разрушающие материал чувствительного элемента.

Сигнализаторы могут использоваться в системах автоматического контроля, регулирования и управления технологическими объектами, в других устройствах автоматики, воспринимающих сигналы постоянного тока. Могут применяться в системах очистки и фильтрования, налива нефтепродуктов, в резервуарах для охлаждающих и смазывающих жидкостей, в системах защиты насосов, а также в пищевой промышленности в контакте с пищевыми продуктами.

Сигнализаторы осуществляют выдачу сигнала типа «токовая петля» по двухпроводной линии, а также сигнала типа «сухой контакт» (по 3-х или 4-х проводной линии) при пересечении контролируемой жидкостью заданного уровня.

Сигнализаторы соответствуют требованиям, изложенным в «Общих правилах для взрывопожароопасных химических, нефтехимических и нефтеперерабатывающих производств» ПБ 09-170-97, и допускают эксплуатацию во взрывоопасных зонах, в которых возможно образование взрывоопасных смесей газов и паров с воздухом, отнесенных к категории ПС и ПВ (ГОСТ Р МЭК 60079.0-2011) и температурной группе Т6 согласно главе 7.3 «Правил устройства электроустановок» (ПУЭ).

Сигнализаторы имеет высокую устойчивость к изменениям плотности, электропроводности, температуры контролируемой жидкости, воздействиям электромагнитных полей и налипанию к чувствительному элементу. Сигнализаторы не критичны к турбулентным потокам и внешним вибрациям, имеют повышенную прочность.

По метрологическим свойствам сигнализаторы СЖУ-1-В не являются средством измерения, изделия не имеют точностной характеристики.

В сигнализаторах – первичный преобразователь совмещен с электронным блоком.

### 1.3 Основные параметры и технические характеристики

Основные технические характеристики сигнализаторов СЖУ-1-В приведены в таблице 1.

Таблица 1

Параметры контролируемой среды	температура, °С	-196 - +400
	избыточное давление, МПа	до 6
	плотность, кг/м <sup>3</sup>	не нормируется
	вязкость, м <sup>2</sup> /с	не нормируется, но необходимо учитывать увеличение времени срабатывания на время стекания жидкости с чувствительного элемента
Время срабатывания по выходу согласуется при заказе		стандартно 2сек
Выходные сигналы		«сухой контакт» - (перекидной) «токовая петля 4-20мА»* - газ-6мА; жидкость – 15мА
Напряжение питания, постоянный ток, В		от 12 до 28 (номинальное - 24)
Потребляемый ток, не более, мА		20
Напряжение, коммутируемое выходным ключом, В		от 12 до 28
Ток, коммутируемый выходным ключом, А		не более 0,1
Напряжение пробоя цепи выходного ключа и корпуса сигнализатора, В		не менее 1500
Средняя наработка на отказ, час		не менее 10000
Средний срок службы, лет		12
Габаритные размеры, мм (длина погружной части датчика устанавливается при заказе, но не более 4м*)		220*х190х76
Масса, кг		не более 1,1 кг
Материал сигнализатора, контактируемый с контролируемой средой		12Х18Н10Т, 12Х18Н9Т-В ГОСТ 5632-72
Условия эксплуатации и монтажа	диапазон температур окружающей среды, °С	-55 - +75
	категория размещения (ГОСТ 15150-69)	1
	исполнение (ГОСТ 15150-69)	УХЛ
	степень защиты корпуса (ГОСТ 14254-96)	IP67
	маркировка взрывозащиты согласуется при заказе	1ExdibIICT6X или 1ExdIIВТ6
Режим работы сигнализатора		непрерывный, круглосуточный
Кабель для подключения		КВВГ 7х1,0 ГОСТ 1508-78
Контроль срабатывания сигнализатора		при помощи постоянного магнита

Сигнализаторы с маркировкой взрывозащиты 1ExdibIICT6X имеют уровень взрывозащиты «взрывобезопасный» (1) согласно ГОСТ Р МЭК 60079.0-2011, обеспечиваемый видами взрывозащиты "взрывонепроницаемая оболочка" по ГОСТ Р 52350.1-2005 и «искробезопасная электрическая цепь уровня ib» по ГОСТ Р МЭК 60079.0-2011, используются в комплекте с барьерами взрывозащиты.

Сигнализаторы с маркировкой взрывозащиты 1ExdIIВТ6 имеют уровень взрывозащиты «взрывобезопасный» (1) согласно ГОСТ Р МЭК 60079.0-2011, обеспечиваемый видом взрывозащиты "взрывонепроницаемая оболочка" по ГОСТ Р 52350.1-2005, используется бронированный соединительный кабель.

Приборы предназначены для установки во взрывоопасных зонах помещений и наружных установок согласно ПУЭ.

Выбор вида взрывозащиты и маркировки определяется экономическими и техническими критериями.

Выходные сигналы: релейный типа «сухой контакт» (СК) и токовый типа «токовая петля» (ТП). Потребитель может выбрать желательную схему подключения по своему усмотрению (см. Приложение Б).

Срабатывание сигнализатора происходит следующим образом\*. Когда чувствительный элемент сигнализатора осушен, сигнализатор потребляет ток 17-19мА, СК – разомкнут. При погружении чувствительного элемента в жидкость потребляемый ток снижается до уровня 6-9мА, а СК – замыкается.

Подключение сигнализатора и схема срабатывания приведены в таблице 2.

Таблица 2

№ контакта	Цепь	Состояние чувствительного элемента	Ток в цепи питания, состояние реле, цвет свечения светодиода*
1	Питание, + 12 – 28В	Осушен Погружен в жидкость	6-9мА, красный 17-19мА, зеленый
2	Общий		
3, 4, 5	Релейный выход	Осушен Погружен в жидкость	Замкнут 3-4, красный Замкнут 4-5, зеленый

Примечание: при неисправности светодиод мигает красным цветом.

\*По согласованию с заказчиком цвет свечения светодиода сигнализатора может быть изменен.

Ориентация прибора в пространстве при монтаже на объекте - **произвольная**. Предназначен для длительной непрерывной работы.

Предусмотрена функция проверки работоспособности и соединительных цепей при помощи геркона (поднести постоянный магнит к желтой точке на боковой поверхности корпуса).

Сигнализаторы не содержат материалов и источников излучения, оказывающих вредное влияние на окружающую среду и здоровье человека, устойчивы к воздействию:

- инея и росы;
- выдерживают погружение в воду на глубину 1м в течение 10мин;
- обладают влагоустойчивостью;
- выдерживают вибрационную нагрузку в диапазоне 2 - 100Гц с амплитудой  $\pm 1$ мм при частоте до 13,2Гц и ускорением  $\pm 0,7g$  при частоте выше 13,2Гц;
- выдерживают по 20 ударов длительностью 10-15мс с ускорением  $\pm 5g$  с частотой 40-80 ударов в минуту в трех взаимно перпендикулярных направлениях.

Сигнализаторы в транспортной таре устойчивы к воздействию:

- транспортной тряски с ускорением 5g при частоте от 40 до 80 ударов в минуту или 15000 ударов с тем же ускорением;
- относительной влажности до 95% при температуре плюс 40°C.
- предельных температур в соответствии с требованиями 2(С) ГОСТ 15150-69 от - 50°C до +50°C
- ударам при свободном падении с высоты 250мм.

Сигнализаторы обладают электромагнитной совместимостью в объеме, указанном в ТУ.

В комплект поставки сигнализатора входят изделия и документы, указанные в таблице 3.

Таблица 3

Наименование	Количество, шт.
Сигнализатор жидкости ультразвуковой СЖУ-1-В ТУ4214-001-89867625-2009	1
Руководство по эксплуатации 4214-001-89867625-2016(В)	1*
Монтажные части	по заказу
Паспорт	1
Упаковка	1
Ключ для завинчивания / отвинчивания крышек коробки взрывозащищенной КТА серии В(20) ТУ 3464-020-01403939-05	*

\* для партии сигнализаторов одного вида исполнения, направляемых в один адрес, допускается прилагать РЭ и ключ по 1 экз. на каждые 10 экземпляров сигнализаторов или другое количество по согласованию с потребителем

#### 1.4 Устройство и работа

Внешний вид сигнализаторов показан на рисунке 1.

Корпус и крышка, изготовлены из алюминиевого сплава методом литья. Под крышкой размещены зажимы для присоединения кабеля, который вводится в корпус через гермоввод с сальниковым уплотнением. На корпусе сигнализатора находится светодиодный индикатор, индицирующий состояние контролируемой среды.

Принцип действия сигнализатора СЖУ-1-В основан на индикации прохождения акустических импульсов через контролируемый объем. При заполнении (контролируемого объема) пространства между излучателем и приемником жидкостью ультразвуковые импульсы достигают чувствительного элемента, при осушении передача акустических сигналов через контролируемый объем прекращается, что и фиксируется электрической схемой.

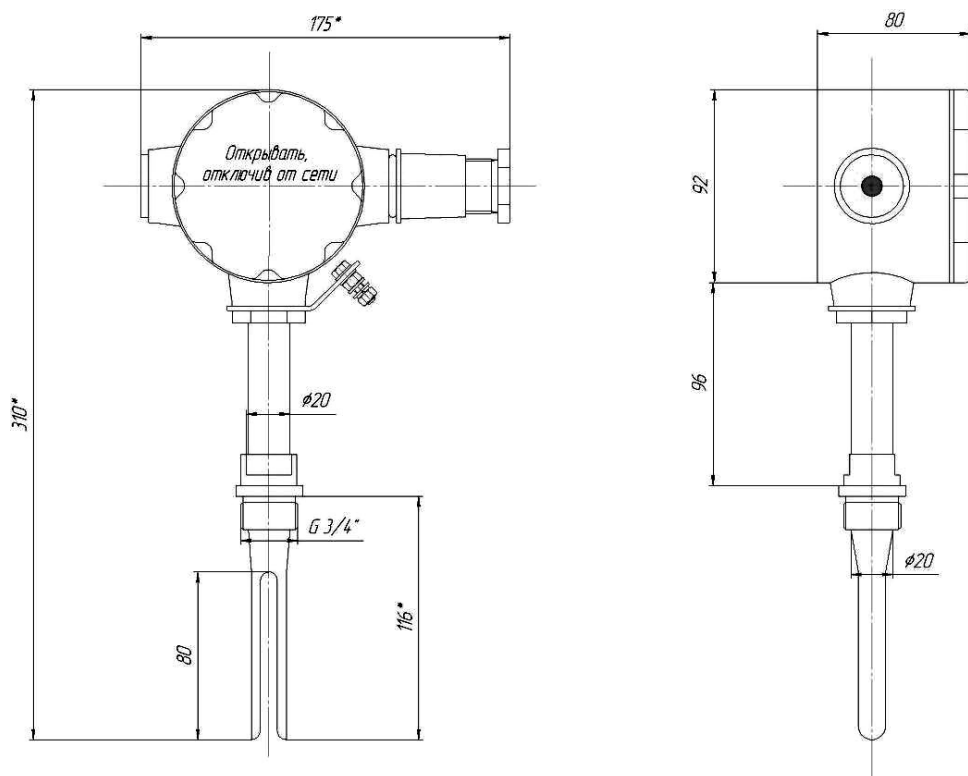


Рис. 1. Внешний вид сигнализатора СЖУ-1-В.

В сигнализаторе СЖУ-1-В чувствительный элемент состоит из излучателя и приемника, выполненные в виде вилочки, состоящей из двух стержней длиной 80мм. Подвод ультразвуково-

вых импульсов и их прием производится при помощи волноводов. Пьезопреобразователи вынесены в верхнюю часть конструкции и размещены в непосредственной близости от корпуса.

Для герметичного закрепления сигнализатора на объекте используются штуцер, уплотняемый прокладкой.

Маркировка выходных цепей указана в таблице 2.

### **1.5 Маркировка и пломбирование**

Маркировка, наносится на специальную табличку, устанавливаемую на корпусе изделия, и включает следующие данные:

- товарный знак или наименование предприятия – изготовителя;
- тип изделия;
- заводской номер и год выпуска;
- диапазон температуры окружающей среды при эксплуатации изделия;
- маркировку взрывозащиты;
- аббревиатуру органа по сертификации (ЦС «СТВ») и номер сертификата;
- специальный знак взрывобезопасности;
- знак таможенного союза.

Маркировка выполняется методом фотопечати или иным способом, обеспечивающим устойчивость надписи к внешним воздействиям согласно ГОСТ 14192-96. Предупредительная надпись - на крышке сигнализатора выполняется методом литья. Обозначение знака наружного заземления выполнено согласно ГОСТ21130-75.

Транспортная маркировка должна быть выполнена в соответствии с ГОСТ 14192-96.

На транспортную тару должны быть нанесены:

- манипуляционные знаки №№1,3,11;
- основные дополнительные информационные надписи;
- наименование упакованной продукции.

Высота шрифта, место и способ нанесения маркировки должны соответствовать требованиям конструкторской документации и ГОСТ 14192-96.

## **2. Использование по назначению**

### **2.1 Эксплуатационные ограничения**

При подключении кабеля к сигнализатору вне помещения должно быть исключено попадание атмосферных осадков внутрь корпуса. Предохранять чувствительный элемент от сильных ударов и деформации. Не допускать погружения кабельного ввода сигнализатора в воду.

### **2.2 Указание мер безопасности и обеспечение взрывозащищенности при монтаже**

#### **2.2.1 Меры безопасности**

Все работы по монтажу и обслуживанию сигнализатора должны проводиться техническим персоналом, прошедшим специальную подготовку.

**ВНИМАНИЕ! ЗАПРЕЩАЕТСЯ ПРОВОДИТЬ УСТАНОВКУ И НАСТРОЙКУ СИГНАЛИЗАТОРА НА ОБЪЕКТЕ ЛИЦАМИ, НЕ ИМЕЮЩИМИ УДОСТОВЕРЕНИЯ НА ПРАВО ПРОВЕДЕНИЯ РАБОТ.**

При монтаже, демонтаже и обслуживании сигнализатора во время эксплуатации необходимо соблюдать меры предосторожности от получения различных видов поражения в соответствии с правилами техники безопасности, установленными на объекте.

Монтаж, демонтаж, испытания и эксплуатация элементов сигнализатора, работающих под давлением, должны соответствовать «Правилам устройства и безопасной эксплуатации сосудов, работающих под давлением».

Монтаж, демонтаж, испытания и эксплуатация сигнализатора, работающего во взрывоопасных зонах, следует проводить с соблюдением требований пожарной безопасности по ГОСТ 12.1.004 и электробезопасности по ГОСТ 12.1.019, а также ГОСТ Р МЭК 60079.0-2011 и гл. 7.3 ПУЭ.

Средства взрывозащиты прибора приведены в **Приложении А**.



### 2.2.2. Монтаж на объекте

**ВНИМАНИЕ! ПРИ ПРОВЕДЕНИИ МОНТАЖНЫХ РАБОТ НА ОБЪЕКТЕ СИГНАЛИЗАТОР ДОЛЖЕН БЫТЬ ОБЕСТОЧЕН.**

**УСТАНОВКУ СИГНАЛИЗАТОРА ИЛИ ЕГО ЗАМЕНУ СЛЕДУЕТ ПРОВОДИТЬ ПРИ ПОЛНОМ ОТСУТСТВИИ ДАВЛЕНИЯ НА ОБЪЕКТЕ.**

При монтаже сигнализатора на объекте необходимо соблюдать требования чертежа средств взрывозащиты. На чертеже словом «Взрыв» обозначены все взрывонепроницаемые соединения с указанием параметров взрывозащиты

Взрывонепроницаемость ввода кабеля обеспечивается путем уплотнения его эластичным резиновым уплотнением. Размеры уплотнения и материал указаны на чертеже взрывозащиты.

Перед монтажом проверить сигнализатор, чтобы на поверхностях, обозначенных словом «Взрыв», отсутствовали раковины, забоины, трещины и механические повреждения.

Место установки должно обеспечивать удобные условия для обслуживания и демонтажа. Окружающая среда не должна содержать примесей, вызывающих коррозию деталей сигнализатора. Параметры вибрации не должны превышать значений, указанных в п.1.3 данного документа.

При монтаже сигнализатора на объекте штуцер сигнализатора с чувствительным элементом установить в резьбовой втулке объекта, навернуть накидную гайку и затянуть ее гаечным ключом. Герметичность соединения обеспечивается за счет деформации прокладки.

После установки проверить место соединения на герметичность при максимальном рабочем давлении.

### 2.2.3. Электрическое подключение

**ВНИМАНИЕ! ПУСКО-НАЛАДОЧНЫЕ РАБОТЫ ПРОИЗВОДИТЬ ПРИ ОТКЛЮЧЕННОМ ПИТАНИИ**

В соответствии с зоной размещения сигнализатора подключение его к другим электротехническим устройствам (ЭТУ) осуществляется, следующим образом:

а) взрывоопасная зона, используется вид взрывозащиты «искробезопасная электрическая цепь уровня «ib» по ГОСТ Р 52350.10-2005 (маркировка сигнализатора 1ExdibIICT6X). Знак X означает, что подключение сигнализатора необходимо выполнять с учетом следующих особых условий.

Цепь питания и сигнальная линия (СК) должны подключаться через сертифицированные искробезопасные барьеры в соответствии с ГОСТ Р 52350.0-2005 и гл. 7.3 ПУЭ с максимальным напряжением на опасной стороне 28В и номинальным значением тока перегорания внутреннего предохранителя 100 мА. Допускается использование источников питания 24В во взрывозащищенном исполнении (Ex-выход). Следует учитывать, что внутренние параметры сигнализатора следующие:  $C_i \leq 30 \text{ нФ}$ ;  $L_i \leq 8 \text{ мГн}$ ;  $I_i \leq 50 \text{ мА}$ ;  $U_i \leq 28 \text{ В}$ .

б) взрывоопасная зона, используется вид взрывозащиты «взрывонепроницаемая оболочка» по ГОСТ Р 52350.1-2005 (маркировка сигнализатора 1ExdIIВТ6). В этом случае вести подключение с параметрами питания и коммутируемой нагрузки, указанными в таблице 1 кабелем, размещенном в металлорукаве;

в) взрывобезопасная зона - вести подключение с параметрами питания и коммутируемой нагрузки указанными в таблице 1.

К внешней линии сигнализатор присоединяется через кабельный ввод с сальниковым уплотнением. Перед подключением кабеля с помощью ключа снять крышку сигнализатора с надписью «ОТКРЫВАТЬ, ОТКЛЮЧИВ ОТ СЕТИ». Подключение осуществляется кабелем, указанным в таблице 1 или аналогичном, в соответствии с таблицей 2. (Использовать ключ для завинчивания / отвинчивания крышек коробки взрывозащищенной КТА серии В(20) ТУ 3464-020-01403939-05, поставляемый с прибором).

При монтаже следует обратить внимание на то что, наружный диаметр кабеля должен быть на 1÷2 мм меньше диаметра проходного отверстия в уплотняющем узле кабельного ввода. Сальниковое уплотнение затянуть нажимной гайкой, обеспечив герметичность ввода кабеля в корпус. Должно применяться кольцо уплотнительное, входящее в комплект кабельного ввода. Кабель не должен выдергиваться и проворачиваться в узле уплотнения. Нажимную гайку после монтажа стопорить грунтовкой.

Уплотнение кабеля должно быть выполнено самым тщательным образом, так как от этого зависит герметичность и взрывонепроницаемость вводного устройства.

При использовании кабеля в металлорукаве закрепить рукав при помощи скобы.

После этого корпус закрыть крышкой с прокладкой и затянуть ключом.

Пломбировать контрольной проволокой, предохраняющей от самоотвинчивания, через отверстие в крышке. Проволоку установить внатяг.

К заземляющему винту сигнализатора подсоединить провод заземления объекта. Сопротивление линии заземления, измеренное омметром, не должно превышать 4 Ом.

### **3. Техническое обслуживание**

#### **3.1. Текущее техническое обслуживание**

При эксплуатации сигнализатор периодически должен подвергаться внешнему осмотру, при котором необходимо проверить:

- сохранность пломб на разъемах;
- отсутствие обрывов или повреждений изоляции соединительных линий;
- наличие заземления.

Техническое обслуживание – это комплекс операций по поддержанию работоспособности или исправности сигнализатора при использовании.

Регламентные работы через 6 месяцев:

- очистка поверхности индикатора влажной салфеткой.

Техническое обслуживание (ТО) при подготовке к использованию по назначению, также непосредственно после его окончания состоит из текущего и планового ТО.

Текущее техническое обслуживание:

- общая протирка составных частей изделия от пыли, грязи (без разборки);
- удаление следов коррозии и окисления с наружных поверхностей изделия;
- затяжка всех ослабленных крепежных элементов.

Плановое техническое обслуживание:

- работы текущего ТО;
- удаление следов коррозии и окисления на внутренних поверхностях изделия (с частичной разборкой);
- подкраска очищенных от коррозии оголенных мест наружных и внутренних поверхностей корпусов лаком. После регулировки, осмотра внутренних поверхностей изделия, его платы, а также после ремонта, сигнализатор должен быть опломбирован ремонтным органом с составлением соответствующего акта.

#### **3.2. Упаковка, правила хранения и транспортирования**

Перед упаковыванием сигнализатор законсервировать по ГОСТ 9.014-78 для условий хранения изделий группы Ш-1, вариант временной защиты ВЗ-10 с предельным сроком защиты без переконсервации шесть месяцев.

Законсервированный сигнализатор и эксплуатационную документацию (руководство по эксплуатации) упаковывать в ящики по ГОСТ 2991-85.

Транспортную тару выстлать полиэтиленовой пленкой или бумагой битумированной ГОСТ 515-77 или парафинированной ГОСТ 9569-79 таким образом, чтобы концы бумаги были выше краев тары на величину, большую половины длины и ширины ящика.

Перед упаковыванием изделия в каждый ящик с сигнализатором вложить упаковочный лист, содержащий:

- наименование предприятия-изготовителя или его товарный знак;
- наименование и обозначение (шифр) изделия;
- количество изделий;
- дату упаковывания;
- подпись или штамп ответственного за упаковку, штамп ОТК.

Условия хранения в части воздействия климатических факторов должны соответствовать условиям хранения 2 (С) по ГОСТ 15150-69 для изделий исполнения группы УХЛ 1. Хранение датчиков производить в закрытых складских помещениях в упаковке предприятия-изготовителя

в нераспечатанном виде. В помещении для хранения не должно быть токопроводящей пыли, кислот, щелочей и других агрессивных примесей. Срок хранения изделий - не более 3 лет

Сигнализатор допускает транспортировку всеми видами крытых транспортных средств в соответствии с ГОСТ 15150-69 и правилами перевозок грузов, действующими на данном виде транспорта. Условия транспортирования в части воздействия климатических факторов должны соответствовать условиям хранения 5 (ОЖ4) ГОСТ 15150-69. Расстановка и крепление ящиков с сигнализатором в транспортных средствах должны исключать возможность их перемещения, ударов, толчков и воздействия атмосферных осадков.

При хранении и транспортировании допускается укладка ящиков с сигнализаторами не более, чем в три ряда. Ящики должны находиться в положении, соответствующем манипуляционным знакам.

### **3.3 Сведения об утилизации**

Утилизация цветных металлов, содержащихся в корпусе и плате, производится в установленном порядке. Утилизация изделия осуществляется отдельно по группам материалов: металлические части, крепежные элементы, пластмассовые изделия.

### **3.4. Ресурсы, сроки службы и хранения, гарантии изготовителя (поставщика)**

Срок службы сигнализатора 12 лет.

Условия хранения сигнализаторов соответствуют условиям хранения 2(С) по ГОСТ 15150-69.

Изготовитель гарантирует соответствие изделия требованиям ТУ 4214-001-89867625-2009ТУ при соблюдении условий хранения, транспортирования и монтажа.

Изготовитель оставляет за собой право вносить незначительные изменения в конструкцию изделия, улучшающие его качество и не снижающие его безопасность.

Гарантированный срок эксплуатации 18 месяцев. Начало гарантийного срока со дня ввода изделия в эксплуатацию, но не позднее 24 месяца с момента изготовления.

**Приложение А (обязательное)**  
**Средства взрывозащиты**

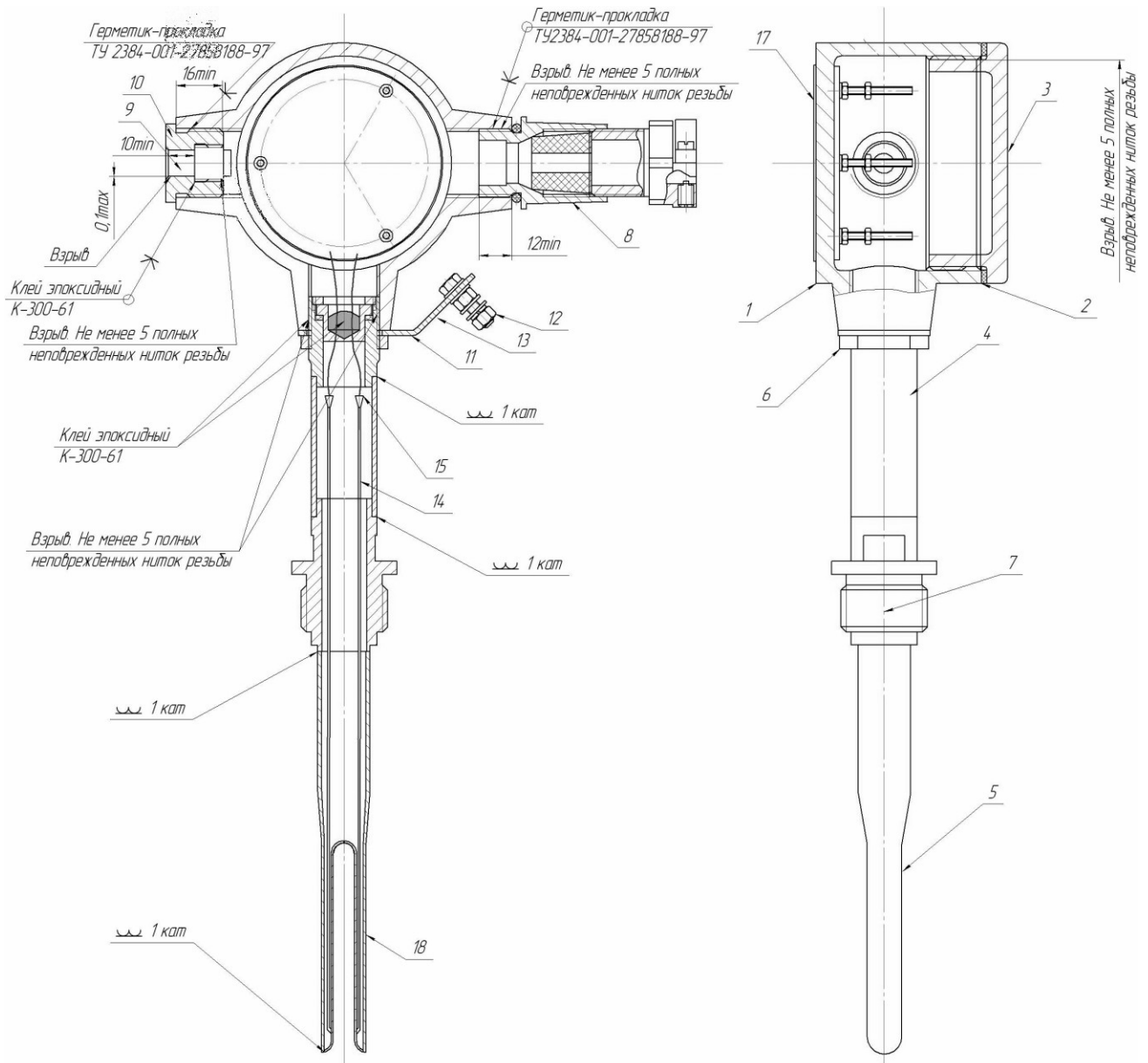


Рис.1А. Чертеж средств взрывозащиты сигнализатора СЖУ-1(В).

Таблица 1А. Перечень использованных материалов.

Поз.	Наименование	Материал
1,3	Коробка взрывозащищенная КТА серии В(20) ТУ 3464-020-01403939-05, крышка	Сплав АК5М2 ГОСТ 1583-93
2	Прокладка	Паронит ПОН ГОСТ 481-80
4	Стойка	Сталь 12Х18Н10Т ГОСТ 5632-72
5	Трубка	Сталь 12Х18Н10Т ГОСТ 5632-72
6	Гайка*	Сталь 12Х18Н10Т ГОСТ 5632-72
7	Штуцер уплотнительный	Сталь 12Х18Н10Т ГОСТ 5632-72
8	Кабельный ввод тип "d" для коробки взрывозащищенной сер. КР-В-100 ПРАЦ.686465.001ТУ	Сплав АК5М2 ГОСТ 1583-93
9	Световод	Стекло органическое СО-120-К
10	Штуцер световода	Дюраль Д16Т ГОСТ 21488-97

11	Шайба контактная	Дюраль Д16Т ГОСТ 21488-97
12	Зажим заземления внешний	ЗБ-С-5х25 ГОСТ 21130-75
13	Шильдик с символом заземления	
14	Волноводы связи	Сталь 12Х18Н10Т ГОСТ 5632-72
15	Пьезоэлементы	Пьезокерамика ЦТС-19
17	Шильдик с товарным знаком изделия	
18	Чувствительный элемент	Сталь 12Х18Н10Т ГОСТ 5632-72

\* - допускается замена материала детали на сталь другой марки с применением мероприятий для защиты против коррозии

Таблица 2А Перечень технологических мероприятий, обеспечивающих взрывозащищенность сигнализаторов

№пп	Технологическое мероприятие
1.	Свободный объем взрывонепроницаемой оболочки 200 см <sup>2</sup> .
2.	На поверхностях, обозначенных словом "Взрыв", не допускаются раковины, забоины, трещины и механические повреждения.
3.	В резьбовых соединениях должно быть не менее 5 полных, неповрежденных, непрерывных витков в зацеплении.
4.	Для герметизации применяется сварка, склейка, стопорение, резьба <sup>12,5</sup> / <sub>16</sub> - не более и прокладки.
5.	Защита против коррозии обеспечивается применением материалов, согласно таблице, детали крепежные имеют покрытие Цб. хр., не менее.
6.	Контактные поверхности клеммы заземления должны быть покрыты смазкой ЦИАТИМ-201 по ГОСТ 6267-74. Резьбовые соединения корпуса и крышек должны быть покрыты смазкой ЛЗ-ГАЗ-41 ТУ0254-322-00148820-98 или "герметин" ТУ301-04-003-90.
7.	Детали, имеющие резьбу, предохраняются от самоотвинчивания, стопорением эпоксидным клеем или грунтовкой, закручиванием крышек с максимальным усилием специальным ключом за пазы.
8.	Минимально допустимая толщина стенок корпуса должна быть не менее 3 мм.
9.	Штуцер поз.14 после монтажа выходного кабеля стопорить грунтовкой АК-070 по ГОСТ 180023-80.
10.	Конструкция взрывозащищенная. Вид взрывозащиты "взрывонепроницаемая оболочка" по ГОСТ ГОСТ Р 52350.1-2005.

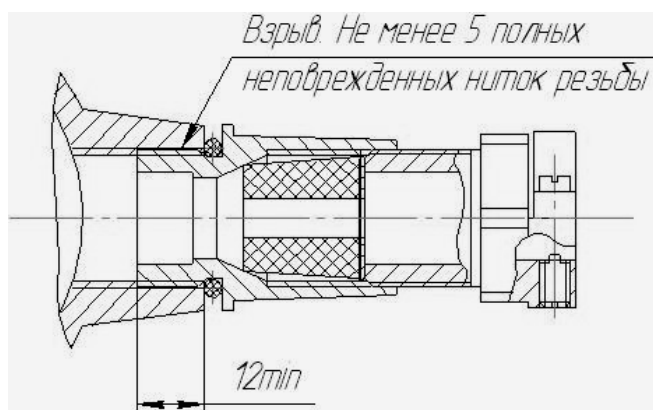


Рис. 3А. Чертеж средств взрывозащиты ввода бронированного кабеля (маркировка взрывозащиты IExdПВТ6)

Схемы подключения сигнализатора с маркировкой взрывозащиты 1ExdIBT6 (соединительный кабель в металлорукаве) приведены на рис. 1Б и 2Б. При использовании только релейного выхода резистор 100 Ом не устанавливается (рис. 1Б).

При использовании только токового выхода промежуточное реле не устанавливается, в качестве вторичного прибора используется любой промышленный измеритель тока с встроенными регулируемыми уставками, например, типа «Метакон» (рис. 2Б).

Эти схемы может применяться также во взрывобезопасных зонах.

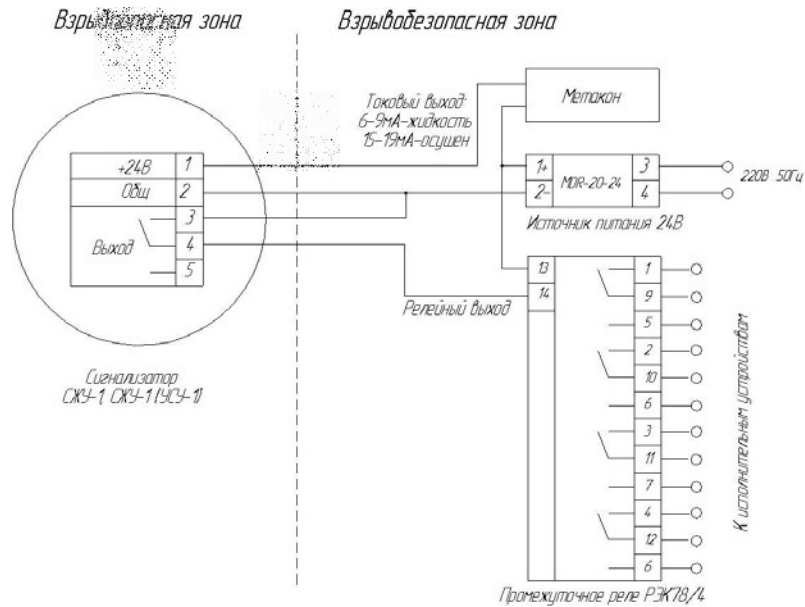


Рис. 1Б. Схема подключения сигнализатора без барьеров искрозащиты

Схемы подключения сигнализатора с маркировкой взрывозащиты 1ExdIBCT6X (использование барьера искрозащиты обязательно) приведены на рис. 2Б, 3Б и 4Б.

Допускается использование барьеров типа БИА-101, БИС-А-201Ex, БИ-006-01 и другие с учетом их схемотехники

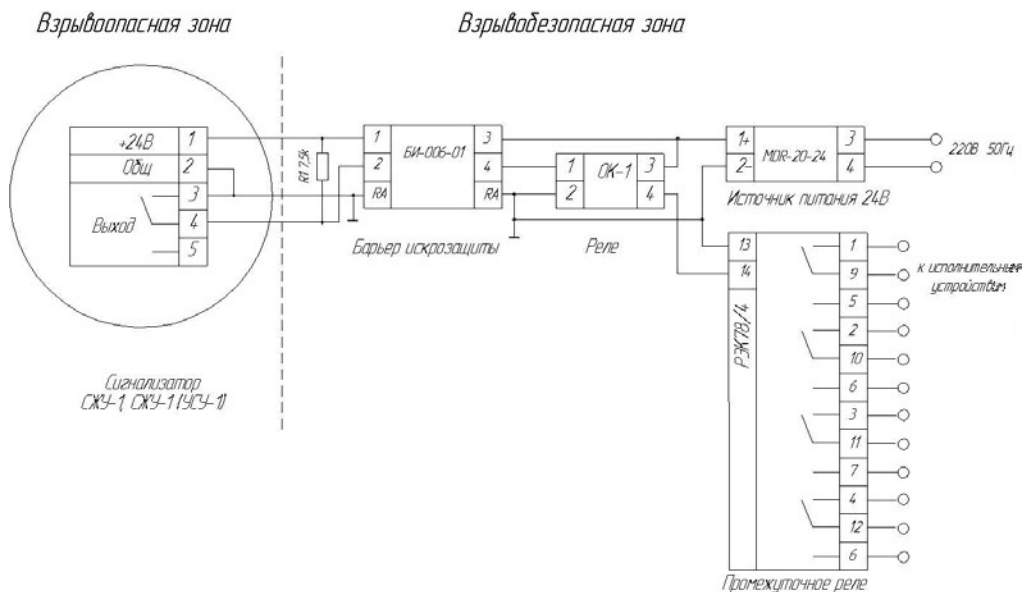


Рис.2Б. Схема подключения сигнализатора по 3-х проводной схеме с барьером искрозащиты БИ-006-01 и оптореле ОК-1.

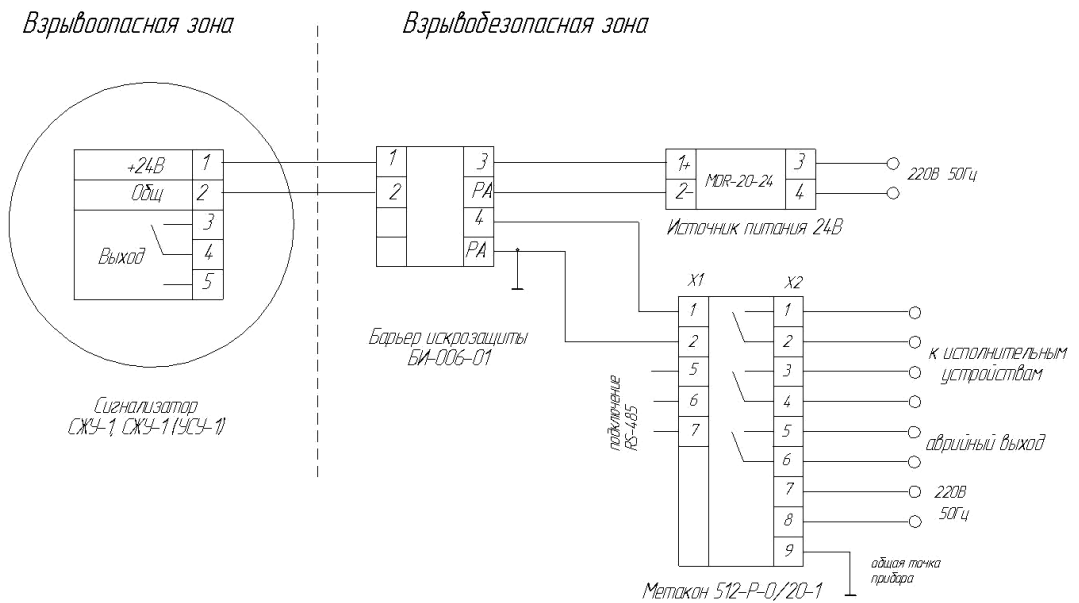


Рис.3Б. Схема подключения сигнализатора по 2-х проводной схеме с барьером искрозащиты БИ-006-01 и вторичным прибором типа «Метакон 512-Р-0/20-1».

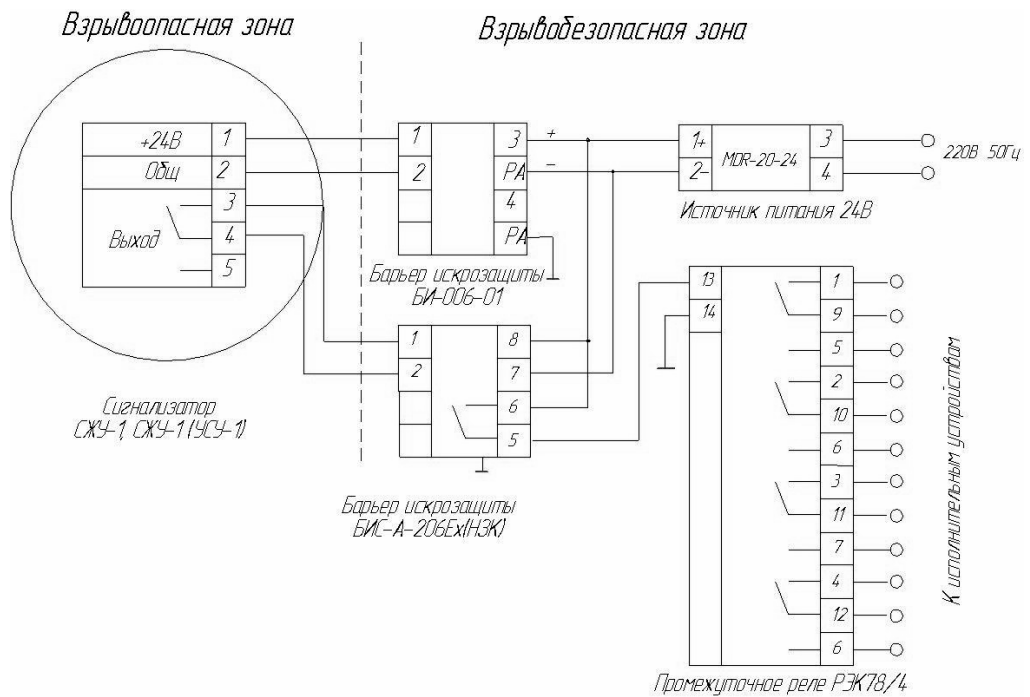


Рис. 4Б. Схема подключения сигнализатора по 4х проводной схеме с барьерами искрозащиты БИ-006-01 и БИС-А-206Ех(НЗК) и промежуточным реле.

Обозначение документа, на который даны ссылки	Номер раздела, подраздела, пункта, подпункта, перечисление приложений разрабатываемого документа, в котором даны ссылки
ПБ 09-170-97	1.2
ГОСТ Р 52350.1-2005	1.2, 1.3, 1.4, 2.2
Правила устройства электроустановок	1.2, 1.4, 2.2
ГОСТ Р 52350.10-2005	1.3, 1.4
ГОСТ Р 52350.0-2005	1.3, 1.4, 2.2
ГОСТ 14254-96	1.3
ГОСТ 21130-75	1.5
ГОСТ 14192-96	1.5
ГОСТ 12.1.004	2.2
ГОСТ 12.1.019	2.2
ГОСТ 9.014-78	3.2
ГОСТ 2991-85	3.2
ГОСТ 515-77	3.2
ГОСТ 9569-79	3.2
ГОСТ 15150-69	3.2, 3.4

**По вопросам продаж и поддержки обращайтесь:**

Архангельск (8182)63-90-72  
 Астана +7(7172)727-132  
 Белгород (4722)40-23-64  
 Брянск (4832)59-03-52  
 Владивосток (423)249-28-31  
 Волгоград (844)278-03-48  
 Вологда (8172)26-41-59  
 Воронеж (473)204-51-73  
 Екатеринбург (343)384-55-89  
 Иваново (4932)77-34-06  
 Ижевск (3412)26-03-58  
 Казань (843)206-01-48

Калининград (4012)72-03-81  
 Калуга (4842)92-23-67  
 Кемерово (3842)65-04-62  
 Киров (8332)68-02-04  
 Краснодар (861)203-40-90  
 Красноярск (391)204-63-61  
 Курск (4712)77-13-04  
 Липецк (4742)52-20-81  
 Магнитогорск (3519)55-03-13  
 Москва (495)268-04-70  
 Мурманск (8152)59-64-93  
 Набережные Челны (8552)20-53-41

Нижний Новгород (831)429-08-12  
 Новокузнецк (3843)20-46-81  
 Новосибирск (383)227-86-73  
 Орел (4862)44-53-42  
 Оренбург (3532)37-68-04  
 Пенза (8412)22-31-16  
 Пермь (342)205-81-47  
 Ростов-на-Дону (863)308-18-15  
 Рязань (4912)46-61-64  
 Самара (846)206-03-16  
 Санкт-Петербург (812)309-46-40  
 Саратов (845)249-38-78

Смоленск (4812)29-41-54  
 Сочи (862)225-72-31  
 Ставрополь (8652)20-65-13  
 Тверь (4822)63-31-35  
 Томск (3822)98-41-53  
 Тула (4872)74-02-29  
 Тюмень (3452)66-21-18  
 Ульяновск (8422)24-23-59  
 Уфа (347)229-48-12  
 Челябинск (351)202-03-61  
 Череповец (8202)49-02-64  
 Ярославль (4852)69-52-93